

Gebrauchsanleitung

Mit dem neuen patentierten Wahan Vario Lifter[®] erzielen Sie eine signifikante Sound- und Sensibilitätserweiterung Ihrer Snare-Drum. Die Montage außerhalb des Kessels verhindert Dämpfungen des Kessels und verbessert das Resonanzverhalten. Zusätzlich können Sie mit dem Kniehebel den Snareteppich während des Spiels stufenlos verstellen und somit neue Klangvariationen kreieren.

Fellwechsel

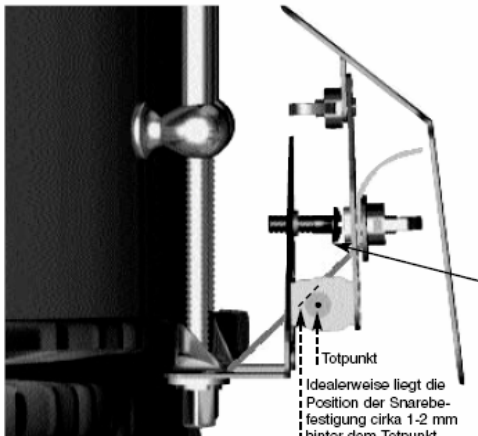
Zum Wechsel des Resonanzfelles müssen lediglich alle Spannschrauben gelöst werden. Die Abhebung kann jetzt mitsamt Spannreifen und Schrauben entfernt und das Resonanzfell gewechselt werden.



Tipp: Bevor Sie das Resonanzfell stimmen, lockern Sie die **Feinjustiermutter** mit 2-3 Umdrehungen. Nach dem Stimmen korrigieren Sie wieder die Teppichspannung.



Feinjustier-Mutter



Individuelle Einstellung des Totpunktes

Falls Ihnen die Voreinstellung nicht zusagt, können Sie den Totpunkt der Abhebung mit dieser Schraube individuell justieren.

Idealerweise liegt die Position der Snarebefestigung cirka 1-2 mm hinter dem Totpunkt.



Abstand: cirka 5-7 mm vom Kesselrand

Wechsel des Snare-Teppichs

Positionieren Sie den Teppich wie in der Abbildung und befestigen Sie die Teppichhalterungen zuerst auf der Abheberseite und anschließend auf der Feinjustierungsseite. Bitte achten Sie darauf, dass die Feinjustier-Mutter bis auf 2-3 Umdrehungen aufgeschraubt ist. Straffen Sie die Teppichhalterungen und ziehen Sie die Flügelmuttern fest.